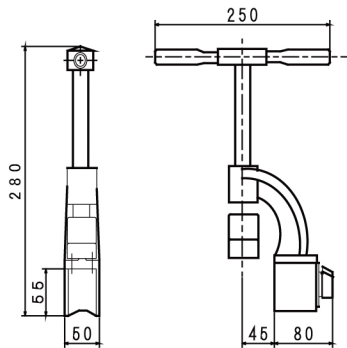
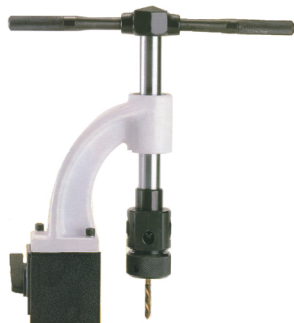


マグネットタッパー

MAGNETIC TAPPER

MADE IN TAIWAN

MTP-150



使用方法

1. マグネットで加工物に固定します。
2. 適合タップをセットしてハンドルを回転させネジを切ります。

用途

1. 加工物が大きすぎて機械加工が出来ない場合。
2. 手動式ですから電源不要また屋外での作業が可能です。
3. 適合タップサイズM 3～M 12

質量 3.2 kg